

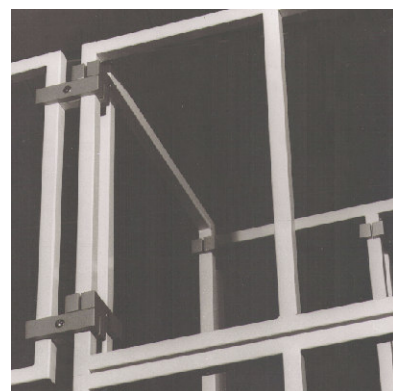


050
Stellwand-
System
BREMERHAVEN



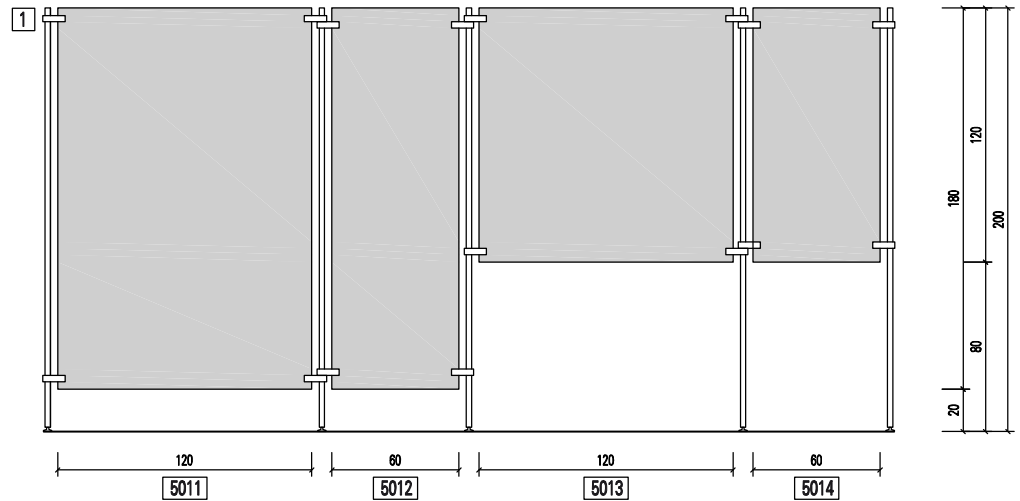
MÜNCHEN STELLWAND

Unser System BREMERHAVEN zeichnet sich durch sein markantes, aber dennoch schlichtes und funktionales Design aus, und ist die ideale Ergänzung des Ausstellungsraums. Geringes Gewicht und hohe Standsicherheit sorgen für eine einfache Handhabung. Technische Merkmale: Aluminium-Rahmen-Konstruktion verschweißt
■ nach RAL lackiert ■ höhenverstellbare Fußsteller ■ verdeckte Stromzuführung für Beleuchtung ■ Stellwandplatten mit Naturleinen bespannt oder nach RAL lackiert
■ Sondermaße und Galeriebedarf.



BREMERHAVEN
ECKVERBINDUNGEN

Technische Daten



1 BREMERHAVEN PLATTENMATERIAL

19mm Tischlerplatte ■ Flächen beidseitig mit Naturleinen bespannt, seitliche Stirnkante mit Stoffborte belegt ■ oder beidseitige Flächen nach RAL lackiert ■ obere Kante mit verdeckter Galerieschiene ■ Tafeln sind auch als Pinnwand verwendbar.

BREITE	HÖHE	DICKE	BEST.-NR.
120	180	1,9	5011
60	180	1,9	5012
120	120	1,9	5013
60	120	1,9	5014

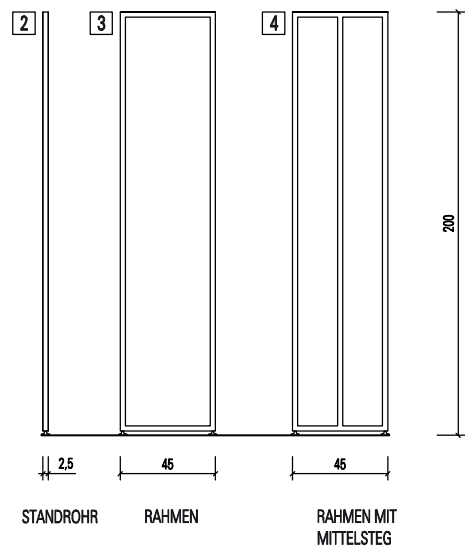
Größenangaben
in cm

2 BREMERHAVEN STANDROHR

Vierkantaluminiumrohr 25mmx25mm ■ nach RAL lackiert ■ Höhe 2000 mm incl. höhenverstellbarem Fußteller.

BREITE	HÖHE	BEST.-NR.
2,5	200	5021

Größenangaben
in cm



3 BREMERHAVEN RAHMEN

Vierkantaluminiumrohr 25mmx25mm ■ nach RAL lackiert ■ Höhe 2000 mm incl. höhenverstellbaren Fußtellern.

BREITE	HÖHE	BEST.-NR.
2,5	200	5022

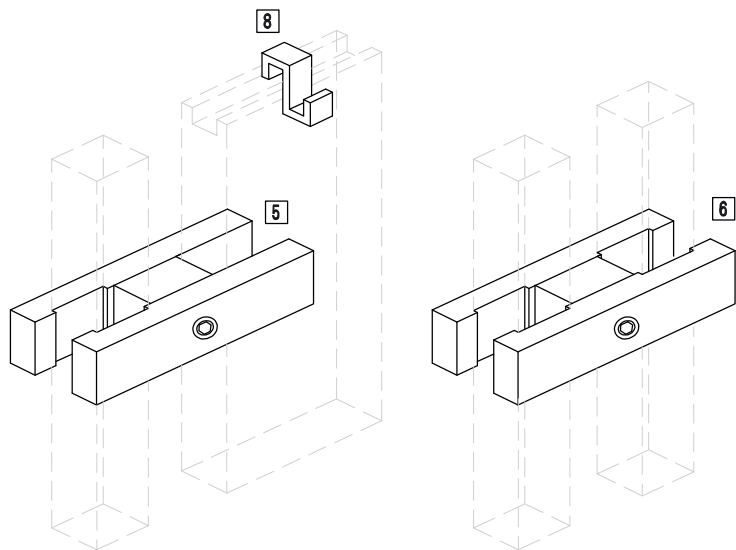
Größenangaben
in cm

4 BREMERHAVEN RAHMEN MIT MITTELSTEG

Vierkantaluminiumrohr 25mmx25mm ■ nach RAL lackiert ■ Höhe 2000 mm incl. höhenverstellbaren Fußtellern.

BREITE	HÖHE	BEST.-NR.
2,5	200	5023

Größenangaben
in cm



5 BREMERHAVEN VERBINDUNGSKLEMME

Aluminium zweiteilig mit Stahlkern ■ nach RAL lackiert.

LÄNGE	HÖHE	BEST.-NR.
10,5	3	5031

Größenangaben
in cm

6 BREMERHAVEN VERBINDUNGSKLEMME

Aluminium zweiteilig mit Stahlkern ■ nach RAL lackiert.

LÄNGE	HÖHE	BEST.-NR.
10,5	3	5032

Größenangaben
in cm

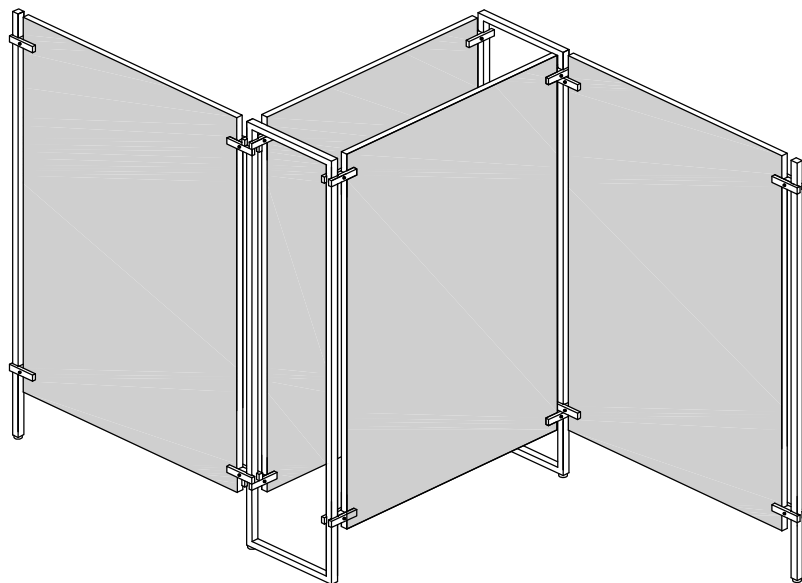
7 MÜNCHEN BELEUCHTUNGSSET

Aluminiumaufsatz ■ nach RAL lackiert ■ mit zwei Halogenstabelleuchten bestückt.

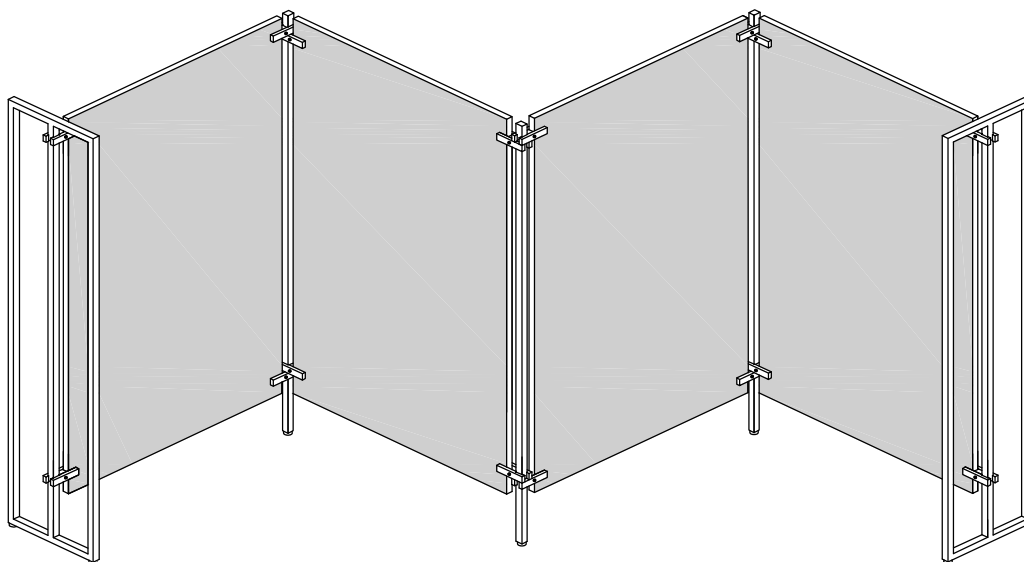
LÄNGE	HÖHE	BEST.-NR.
120	6	5041
60	6	5042

Größenangaben
in cm

8 Galeriebedarf: Galeriehaken, Perlonsaite oder Stahlseil mit Öse, Bilderverstellhaken auf Anfrage



BREMERHAVEN Stellwand
Aufstellbeispiele



VITRINEN - SYSTEME
MUSEUMSEINRICHTUNGEN
STELLWÄNDE

SCHÖNINGER Vitrinenbau GmbH
Haldenloh A12
86465 Weiden
Telefon 08293 / 9650168
Handy 0151 / 70516168
www.schoeninger-vitrinen.de
info@schoeninger-vitrinen.de
