



040
Stellwand-
System
MÜNCHEN

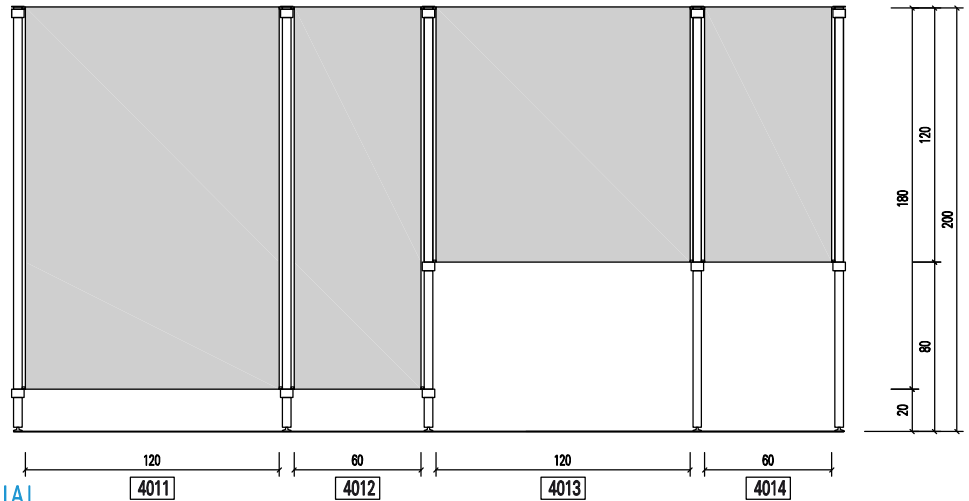


MÜNCHEN STELLWAND

Unser System MÜNCHEN ist ein elegantes, solides Stellwandsystem für Museen und Kommunen. Einfacher Auf- und Abbau ermöglichen einen flexiblen Einsatz der Stellwände und sind die optimale Ergänzung zu unserem Vitrinen System JUNO. Die Stellwandplatten sind in einem beliebigem Winkel auszurichten. Technische Merkmale:

- höhenverstellbare Fußteller
- verdeckte Stromzuführung für Beleuchtung
- Stellwandplatten mit Naturleinen bespannt oder nach RAL lackiert
- Sondermaße und Galeriebedarf.

Technische Daten



1 MÜNCHEN PLATTENMATERIAL

19mm Tischlerplatte ■ Flächen beidseitig mit Naturleinen bespannt, seitliche Stirnkante mit Stoffborte belegt ■ oder beidseitige Flächen nach RAL lackiert ■ obere Kante mit verdeckter Galerieschiene ■ Tafeln sind auch als Pinnwand verwendbar.

BREITE	HÖHE	DICKE	BEST.-NR.
120	180	1,9	4011
60	180	1,9	4012
120	120	1,9	4013
60	120	1,9	4014

Größenangaben in cm

2 MÜNCHEN STANDROHR

Aluminiumrundrohr Ø 40mm ■ nach RAL lackiert ■ Höhe 2000 mm incl. höhenverstellbarem Fußsteller.

HÖHE	Ø	BEST.-NR.
200	4	4021

Größenangaben in cm

3 MÜNCHEN GROSSER FUSSTELLER

Stahlscheibe Ø 400mm ■ mit angeschweißtem Rohr ■ nach RAL lackiert.

HÖHE	Ø	BEST.-NR.
200	40	4022

Größenangaben in cm

4 MÜNCHEN VERBINDUNGSRING

Aluminium ■ nach RAL lackiert ■ durch Madenschraube fest am Rohr arretiert.

HÖHE	Ø	BEST.-NR.
4	6	4031

Größenangaben in cm

5 MÜNCHEN ABDECKKAPPE

Aluminium ■ nach RAL lackiert ■ Sicherung gegen Aushängung der Platten ■ durch Madenschraube fest am Rohr arretiert.

HÖHE	Ø	BEST.-NR.
0,4	6	4032

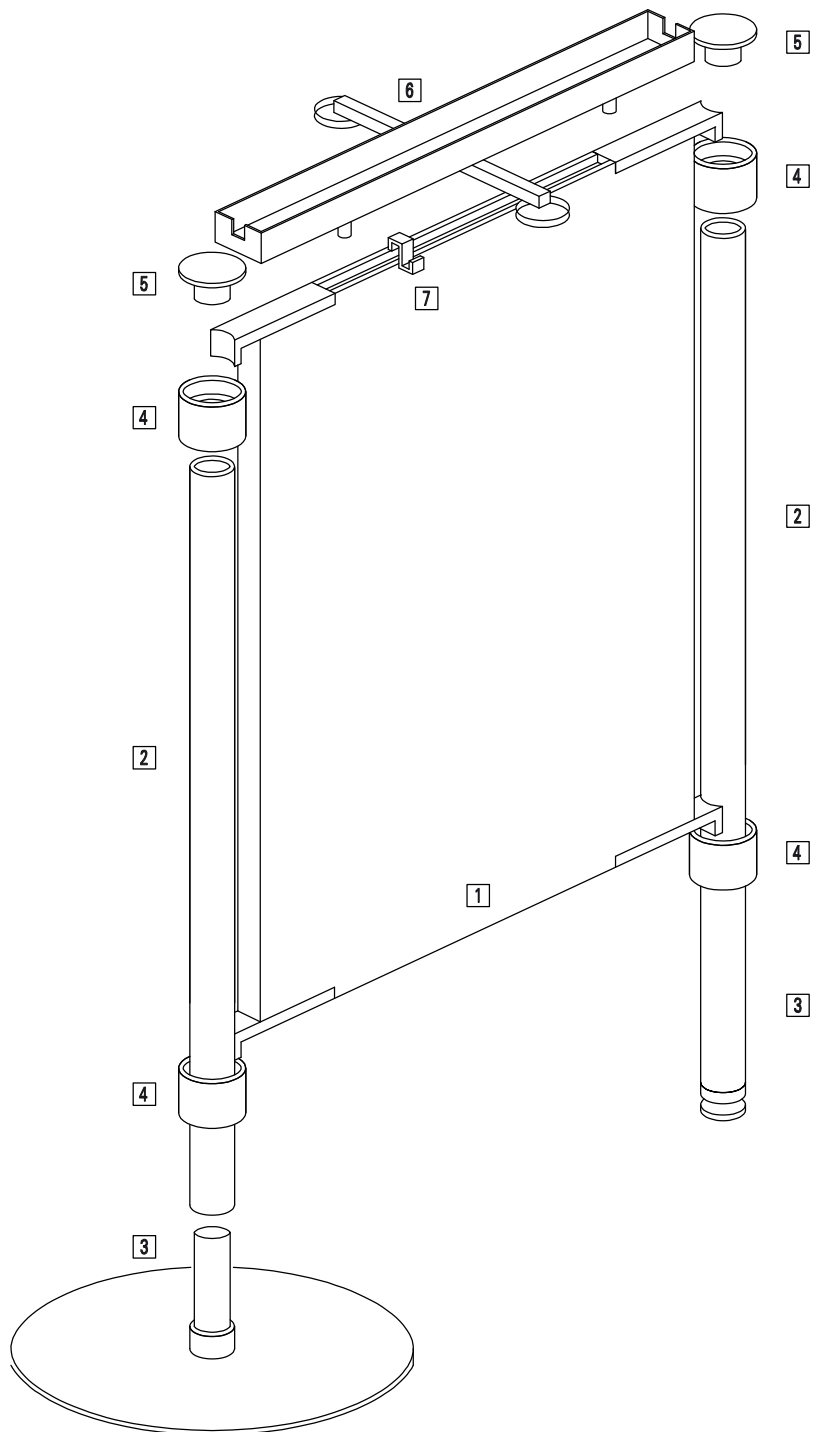
Größenangaben in cm

6 MÜNCHEN BELEUCHTUNGSSET

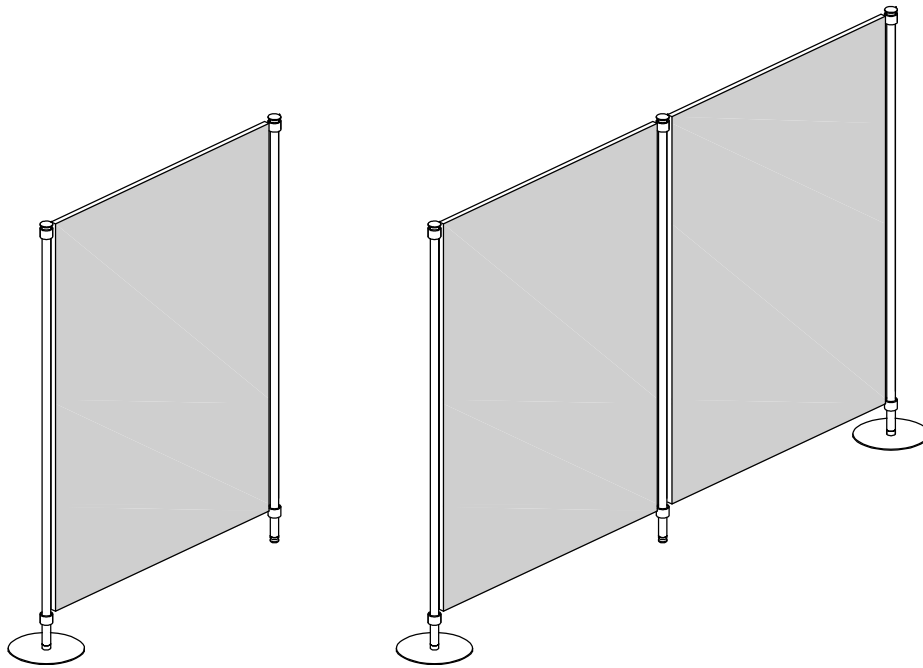
Aluminiumaufsatz ■ nach RAL lackiert ■ mit zwei Halogenstabelleuchten bestückt.

LÄNGE	Höhe	BEST.-NR.
120	6	4041
60	6	4042

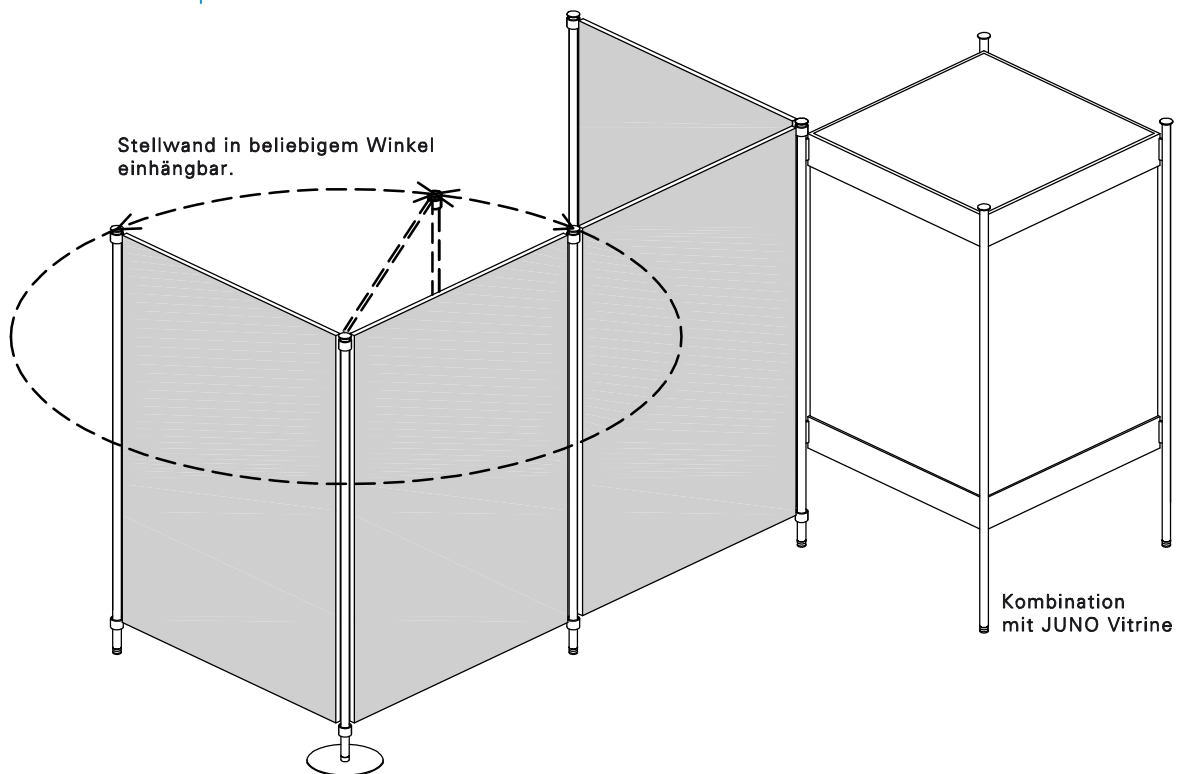
Größenangaben in cm



7 Galeriebedarf: Galerieschienen, Perlonseile oder Stahlseile mit Ösen, Bildverstellhaken auf Anfrage



MÜNCHEN Stellwand
Aufstellbeispiele



VITRINEN - SYSTEME
MUSEUMSEINRICHTUNGEN
STELLWÄNDE

SCHÖNINGER Vitrinenbau GmbH
Haldenloh A12
86465 Weiden
Telefon 08293 / 9650168
Handy 0151 / 70516168
www.schoeninger-vitrinen.de
info@schoeninger-vitrinen.de