



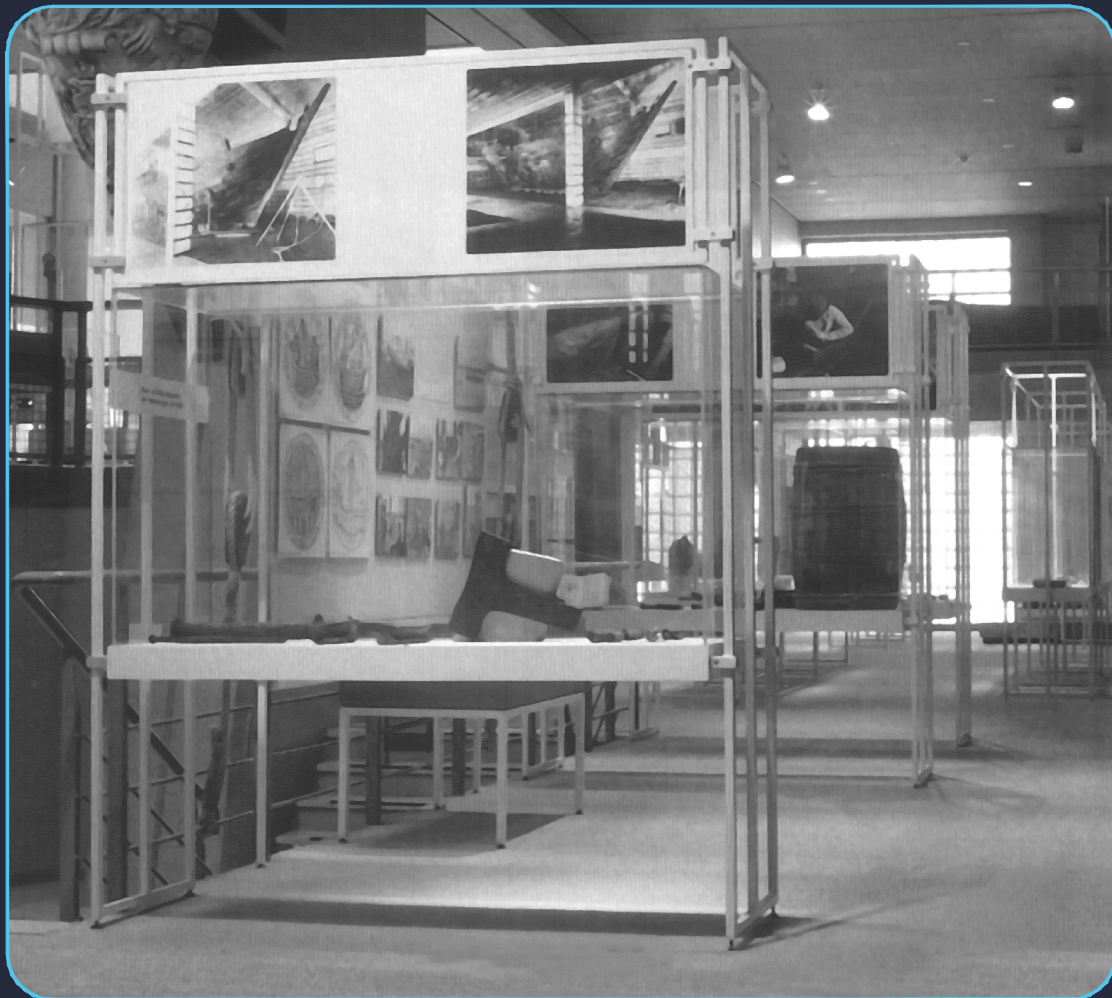
BREMERHAVEN

050

Stellwand-
system



Markant, Schlicht, Funktional, Bewährt



BREMERHAVEN STELLWAND

Unser System BREMERHAVEN zeichnet sich durch sein markantes, aber dennoch schlichtes und funktionales Design aus, und ist die ideale Ergänzung des Ausstellungsraums. Geringes Gewicht und hohe Standsicherheit sorgen für eine einfache Handhabung.

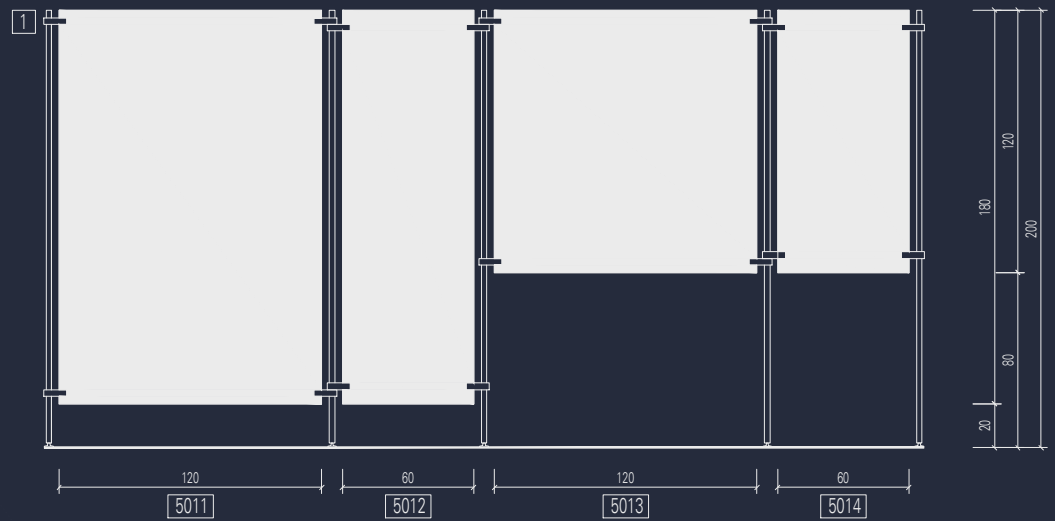
Technische Merkmale:

- Aluminium-Rahmen-Konstruktion verschweißt
- nach RAL lackiert
- höhenverstellbare Fußteller
- verdeckte Stromzuführung für Beleuchtung
- Stellwandplatten mit Naturleinen bespannt oder nach RAL lackiert
- Sondermaße und Galeriebedarf



ECKVERBINDUNGEN

Technische Daten



1 BREMERHAVEN PLATTENMATERIAL

- 19mm Tischlerplatte
- Flächen beidseitig mit Naturleinen bespannt
- oder beidseitige Flächen nach RAL lackiert
- obere Kante mit verdeckter Gallerieschiene
- Tafeln sind auch als Pinnwand verwendbar

| BREITE | HÖHE | DICKE | BEST.-NR. |
|--------|------|-------|-----------|
| 120 | 180 | 1,9 | 5011 |
| 60 | 180 | 1,9 | 5012 |
| 120 | 120 | 1,9 | 5013 |
| 60 | 120 | 1,9 | 5014 |

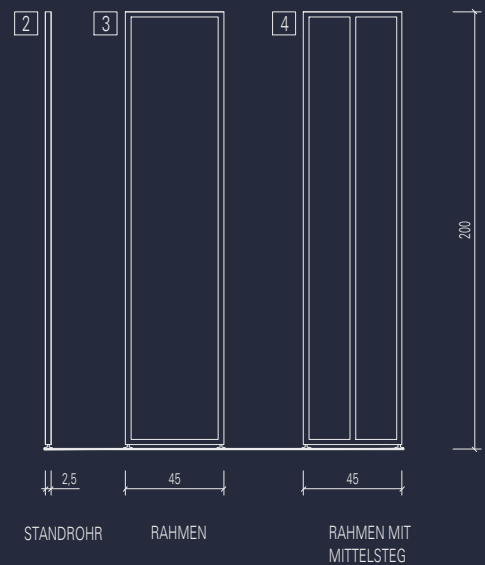
Größenangaben
in cm

2 BREMERHAVEN STANDROHR

- Vierkantaluminiumrohr 25mmx25mm
- nach RAL lackiert
- Höhe 2000 mm incl. höhenverstellbarem Fußsteller

| BREITE | HÖHE | BEST.-NR. |
|--------|------|-----------|
| 2,5 | 200 | 5021 |

Größenangaben
in cm



3 BREMERHAVEN RAHMEN

- Vierkantaluminiumrohr 25mmx25mm
- nach RAL lackiert
- Höhe 2000 mm incl. höhenverstellbaren Fußtellern

| BREITE | HÖHE | BEST.-NR. |
|--------|------|-----------|
| 2,5 | 200 | 5022 |

Größenangaben
in cm

4 BREMERHAVEN RAHMEN MIT MITTELSTEG

- Vierkantaluminiumrohr 25mmx25mm
- nach RAL lackiert
- Höhe 2000 mm incl. höhenverstellbaren Fußtellern

| BREITE | HÖHE | BEST.-NR. |
|--------|------|-----------|
| 2,5 | 200 | 5023 |

Größenangaben
in cm

5 BREMERHAVEN VERBINDUNGSKLEMME

- Aluminium zweiteilig mit Stahlkern
- nach RAL lackiert

| LÄNGE | HÖHE | BEST.-NR. |
|-------|------|-----------|
| 10,5 | 3 | 5031 |

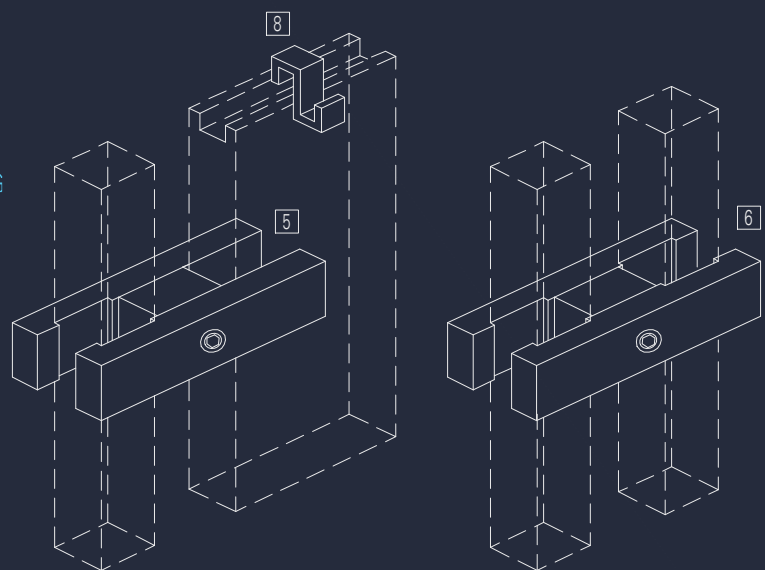
Größenangaben
in cm

6 BREMERHAVEN VERBINDUNGSKLEMME

- Aluminium zweiteilig mit Stahlkern
- nach RAL lackiert

| LÄNGE | HÖHE | BEST.-NR. |
|-------|------|-----------|
| 10,5 | 3 | 5032 |

Größenangaben
in cm



7 BREMERHAVEN BELEUCHTUNGSSET

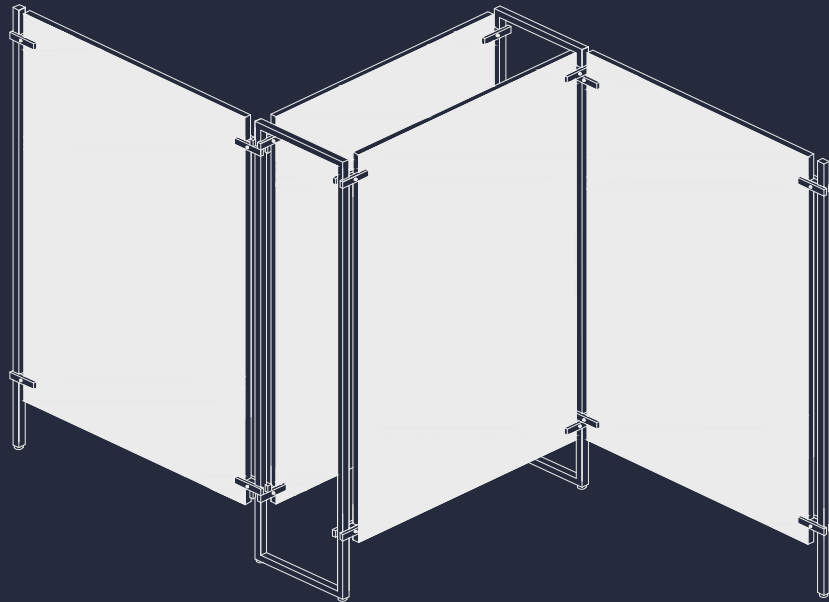
- Aluminiumaufsatz mit zwei LED-Leuchten bestückt
- nach RAL lackiert

| LÄNGE | HÖHE | BEST.-NR. |
|-------|------|-----------|
| 120 | 6 | 5041 |
| 60 | 6 | 5042 |

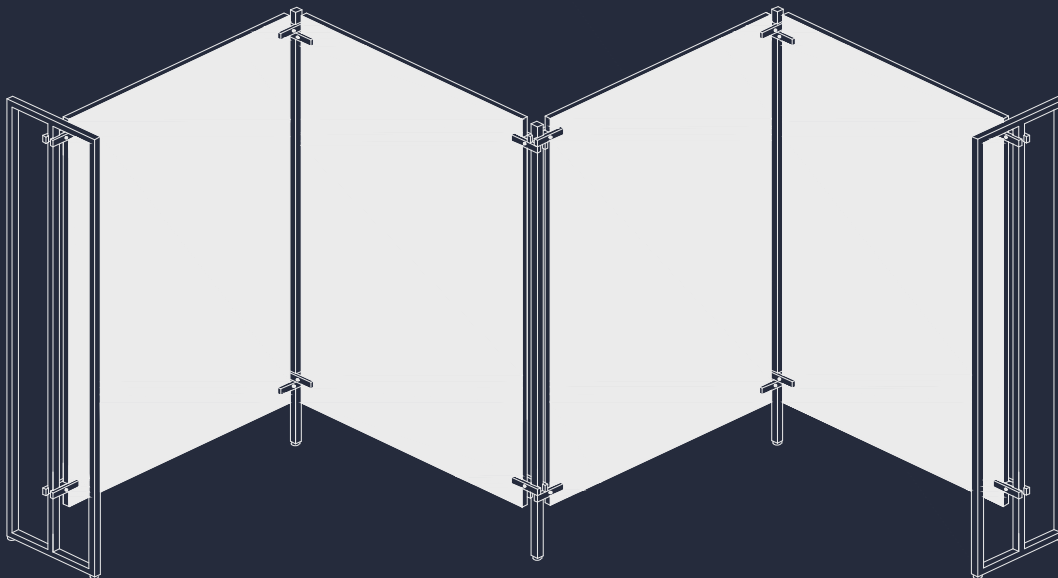
Größenangaben
in cm

8 Galeriebedarf: Galeriehaken, Perlonsaite oder Stahlseil mit Öse, Bilderverstellhaken auf Anfrage

Markant, Schlicht, Funktional, Bewährt



BREMERHAVEN Stellwand
Aufstellbeispiele



Hochwertiger Vitrinenaufbau
für Museen

SCHÖNINGER Vitrinenaufbau GmbH
Haldenloh A12
86465 Welden

T+49 (0)8293 / 9650168

www.schoeninger-vitrinen.de
info@schoeninger-vitrinen.de